

## // TAGRENOVERING PARADISBAKKESKOLEN //



Taget på biblioteks/lærerværelses bygning samt 2 tilstødende sidebygning/mellemgang er fra 1983 og udført som varmt tag med papdækning, som helt sikkert havde udtjent sin værnepligt.

STEENBERG's tegnestue ApS registrerede tagets beskaffenhed og konstaterede at der var råd i en del af træværket. Så det måtte blive den store tur i forbindelse med renovering.

Taget incl. isolering blev fjernet, og efter en grundig registrering blev de dele af træværket som var angrebet af råd udskiftet, og der blev etableret en ny opbygning med isolering der opfylder nutidens isoleringskrav samt papdækning og de følgearbejder som ny og højere stern, udskiftning af nogle facadeplader m.v. der fulgte med.

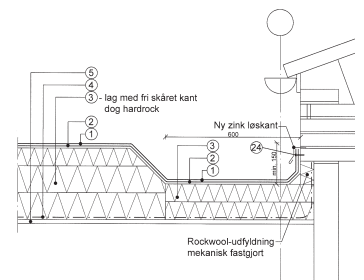
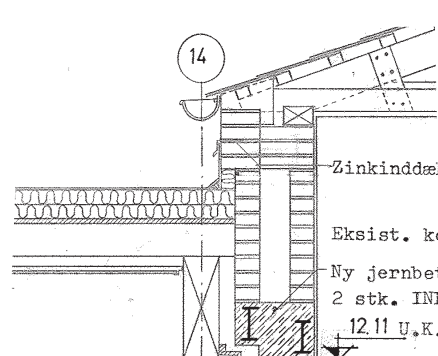
I dag - efter renoveringen - står bygningen med en tagdækning som kan holde tæt mange år frem i tiden samtidig med, at man har givet bygningen et stort løft m.h.t isolering.

EKSIST. FORHOLD 1:10

PLANLAGTE FORHOLD 1:10

### // FAKTA //

Bygherre // **Bornholms Regionskommune**  
 Byggeår // **2015**  
 Beliggenhed // **Nexø**  
 Størrelse // **700 m<sup>2</sup>**  
 Ydelse // **Arkitektprojekt**



DETALJE 6